

論理回路基礎 (第10回)

坂井 修一

東京大学大学院 情報理工学系研究科 電子情報学専攻
東京大学 工学部電気工学科

- ・ 講義の概要と予定
- ・ 一般的な順序回路(2)

講義の概要と予定

1. デジタル回路入門
2. 論理演算
3. 組み合わせ回路の構成法
4. 組合せ回路の実例
5. フリップフロップ
6. 基本的な順序回路
7. 一般的な順序回路
8. 論理回路の実現
9. 記憶回路
10. デジタル回路から電子計算機へ

試験: 3月3日午前(予定)

7. 一般的な順序回路(続き)

一般的な順序回路の設計法(復習)

- 状態遷移図(ミーリーグラフ)を書く
- 状態遷移図を単純化する(状態数を減らす)
- 状態の2進表現を決める
- 状態遷移表を書く
- 組合せ回路を設計する

状態が決まれば、カルノー図などを使った組合せ回路の設計となる

7.6 状態数の最小化

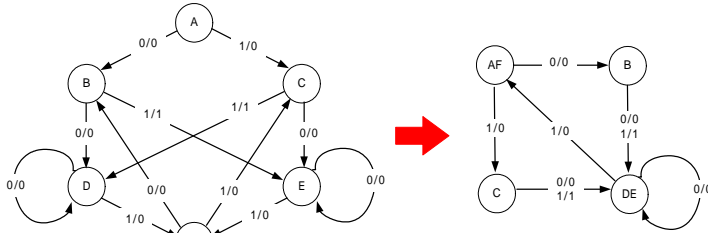
状態の統合

「すべての入力値に対して、同じ出力値と同じ次状態を生成する」状態どうしは統合可能である

状態統合の手順

- 1) 与えられたミーリーグラフにおいて、「すべての入力値に対して、同じ出力値と同じ状態を生成する」状態どうしを統合する
- 2) (1)の結果できた新しい状態を遷移先とする状態どうしが統合可能かどうか調べ、可能であれば統合する
- 3) 統合できる状態がなくなるまで(2)を繰り返す

状態の統合 (例)

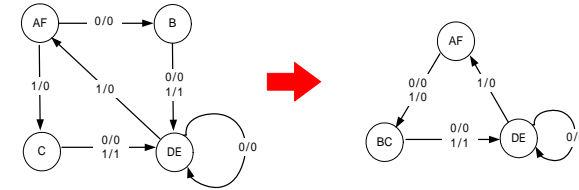


- 状態Dと状態E
 - 入力0に対して0を出力し、状態を維持
 - 入力1に対して0を出力し、状態Fに遷移
 - 統合可能
- 状態Aと状態F
 - 入力0に対して0を出力し、状態Bに遷移
 - 入力1に対して0を出力し、状態Cに遷移
 - 統合可能

論理回路基礎

東大・坂井

状態の統合 (続き)

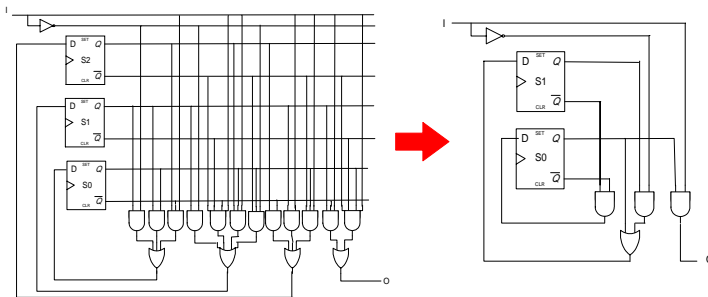


- 状態Bと状態C
 - 入力0に対して0を出力し、状態DEに遷移
 - 入力1に対して1を出力し、状態DEに遷移
 - 統合可能

論理回路基礎

東大・坂井

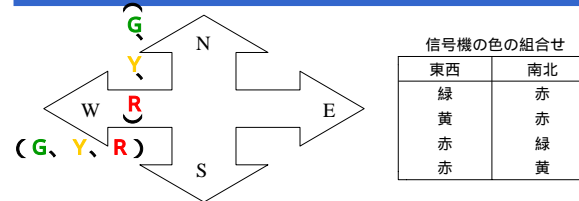
状態の統合 (前と後)



論理回路基礎

東大・坂井

7.7 順序回路の例 信号機 (2)



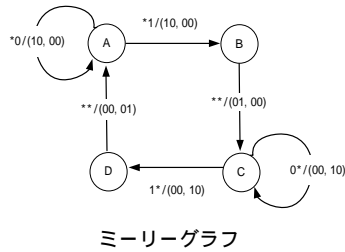
東西信号	南北信号	東西車	南北車	次の東西信号	次の南北信号
緑	赤	なし	なし	緑	赤
緑	赤	なし	あり	黄	赤
緑	赤	あり	なし	緑	赤
緑	赤	あり	あり	黄	赤
黄	赤	*	*	赤	緑
赤	緑	なし	なし	赤	緑
赤	緑	あり	あり	赤	黄
赤	黄	あり	あり	赤	黄
赤	黄	*	*	緑	赤

論理回路基礎

東大・坂井

ただし、*はワイルドカード(何であってよい)

状態遷移図



入力
 入力E：東西に車が来ているときに1
 来ていないときに0
 入力N：南北に車が来ているときに1
 来ていないときに0

出力
 東西の信号E1E0：緑にするときに10
 黄にするときに01
 赤にするときに00
 南北の信号N1N0：E1E0と同様

状態
 S1S0：東西が緑であるとき00
 東西が黄であるとき01
 南北が緑であるとき11
 南北が黄であるとき10

ミーリーグラフ

論理回路基礎

東大・坂井

信号機(2)の状態遷移表、論理式

状態遷移表

S1	S0	E	N	nextS1	nextS0	E1	E0	N1	N0
0	0	*	0	0	0	1	0	0	0
0	0	*	1	0	1	1	0	0	0
0	1	*	*	1	1	0	1	0	0
1	0	*	*	0	0	0	0	0	1
1	1	0	*	1	1	0	0	1	0
1	1	1	*	1	0	0	0	1	0

$$\text{nextS1} = \overline{S0}$$

$$\text{nextS0} = \overline{S1} \cdot N + S0 \cdot \overline{E} + \overline{S1} \cdot S0$$

$$E1 = \overline{S1} \cdot \overline{S0}$$

$$E0 = \overline{S1} \cdot S0$$

$$N1 = S1 \cdot \overline{S0}$$

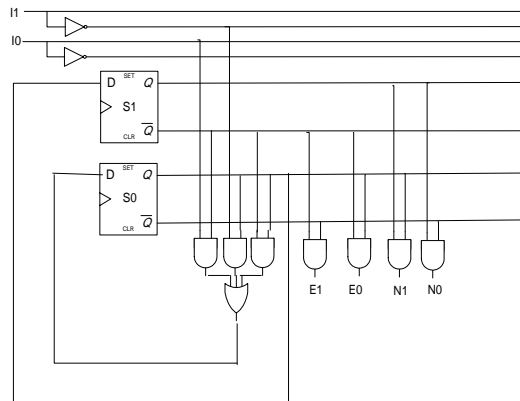
$$N0 = S1 \cdot S0$$

(これ以上簡単化できない)

論理回路基礎

東大・坂井

信号機(2)の回路



論理回路基礎

東大・坂井

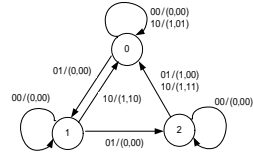
7.8 順序回路の例 自動販売機

- 問題：300円の入場券を販売する自動販売機を作りたい。利用者は、100円硬貨または500円硬貨を1クロックに一度だけ投入できるとし、機械は金額が300円になったところで入場券とつり銭を出力するものとする。このような自動販売機の制御を行う順序回路を設計せよ
- 符号化
 - 入力I500：500円硬貨が投入されたとき1、そうでないとき0
 - 入力I100：100円硬貨が投入されたとき1、そうでないとき0
 - 出力T：入場券が出されるときに1、そうでないとき0
 - 出力C1C0：
 - 00：釣銭なし
 - 01：釣銭200円
 - 10：釣銭300円
 - 11：釣銭400円
 - 状態S1S0：
 - 00：投入されていない
 - 01：100円投入された
 - 10：200円投入された

論理回路基礎

東大・坂井

自動販売機：ミレーグラフと状態遷移表



状態遷移表

S1	S0	I500	I100	nextS1	nextS0	T	C1	CO
0	0	0	0	0	0	0	0	0
0	0	0	1	0	1	0	0	1
0	0	1	0	0	0	1	0	1
0	1	0	0	0	1	0	0	0
0	1	0	1	1	0	0	0	0
0	1	1	0	0	0	1	1	0
1	0	0	0	1	0	0	0	0
1	0	0	1	0	0	1	0	0
1	0	1	0	0	0	1	1	1

論理回路基礎

東大・坂井

自動販売機：カルノー図

S1S0 \ I500 I100	00	01	11	10
00			*	
01		1	*	
11	*	*	*	*
10	1		*	*

$$\text{nextS1} = S1 \cdot I500 \cdot I100 + S0 \cdot I100$$

S1S0 \ I500 I100	00	01	11	10
00		1	*	
01	1	*	*	*
11	*	*	*	*
10			*	*

$$\text{nextS0} = S0 \cdot I500 \cdot I100 + S1 \cdot S0 \cdot I100$$

S1S0 \ I500 I100	00	01	11	10
00			*	1
01		*	*	1
11	*	*	*	*
10		1	*	1

$$T = S1 \cdot I100 + I500$$

S1S0 \ I500 I100	00	01	11	10
00			*	*
01			*	1
11	*	*	*	*
10			*	1

$$C1 = S1 \cdot I500 + S0 \cdot I500$$

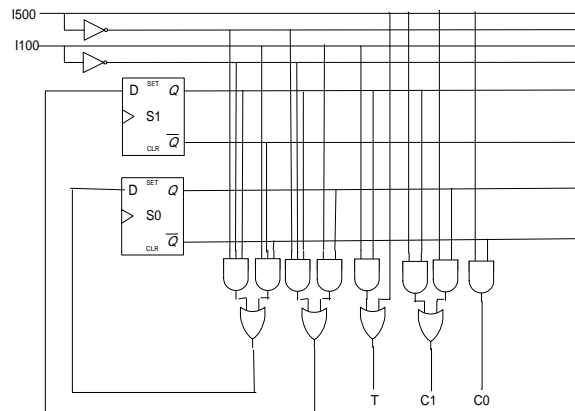
S1S0 \ I500 I100	00	01	11	10
00			*	1
01			*	*
11	*	*	*	*
10			*	1

$$C0 = S0 \cdot I500$$

論理回路基礎

東大・坂井

自動販売機：回路図



論理回路基礎

東大・坂井

7.9 順序回路の例 パターンマッチング

- 問題：クロックに同期して0または1が入力される1ビットの信号線がある。この信号線上でパターン1101が現れたときにだけ、最後の1のクロックで1を出力する順序回路を作れ
- 符号化
- ミレーグラフ
- 状態遷移表
- カルノー図
- 論理式、論理回路 (MIL記法)
- シフトレジスタによる解法

論理回路基礎

東大・坂井

7.10 順序回路の例 数列

- 問題：2進数の1, 2, 4, 6, 7をこの順に生成する同期型論理回路を設計し、図示せよ。ただし、この回路は7を生成した次のクロックでは、1を生成するものとし、クロックが続くがぎり、1、2、4、6、7を周期5で循環的に生成し続けるものとする
- 符号化
- ミーラーグラフ
- 状態遷移表
- カルノー図
- 論理式、論理回路 (M I L 記法)

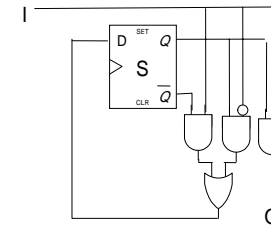
- カウンタによる解法

論理回路基礎

東大・坂井

問題

1. 次の順序回路の動作を解析し、状態遷移表、ミーラーグラフを書け。



2. 一本の線に入力されるデータの系列を3ビットごとに区切り、その中にちょうど2個の「1」を含むときに出力「1」を生じるような順序回路を作れ

論理回路基礎

東大・坂井

問題 (続き)

3. 4人とお見合いをして結婚相手を決める順序回路を書け。同じ相手とは一度だけ見合いをし、入力は相手を見たときの自分の第一印象とし、次のような情報が1クロックだけ与えられるものとする。

- 00:最後の一人でない限り拒絶
- 01:どちらかといえば拒絶
- 10:どちらかといえばOK
- 11:どんなことがあってもOK

出力は、OKをするときに1を、拒絶するときに0とする。

OKをするのは、

$$(入力) + (以前にお見合いをした回数) \geq 3$$

のときとし、一度OKが出た時点で、以後の出力はすべて0になるとする

その他、教科書問題7.5、7.6など。

論理回路基礎

東大・坂井